

Table of Contents


	Page
Warnings	1
Limitation of Liability.....	2
Safety Instructions.....	3
Table of Contents.....	5
1. Your DVR at a Glance: Product Overview.....	8
2. Contents of the Box.....	9
2.1 Getting Started Check-List	9
3. Hardware.....	10
3.1 Front Panel.....	10
3.2 Back Panel.....	11
3.3 Remote Control.....	13
3.4. Hardware Installation.....	14
3.4.1 Basic Connections.....	14
3.4.2 Installing Hard Disk Drive.....	15
3.4.3 PTZ Control Connections.....	16
4. Getting Started and Main Screen.....	17
4.1 Main Screen.....	18
4.1.1 Displaying a Single Channel	18
4.1.2 Status Bar.....	19
4.1.3 Tool Bar.....	20
4.2 Tool Bar Menu Options.....	21
4.2.1 System Configuration.....	21
4.2.2 Manual Recording.....	21
4.2.3 Video Playback.....	22
4.2.4 Video Backup.....	24
4.2.5 PTZ Control.....	26
4.2.6 Screen View Modes.....	28
4.2.7 Screen Layout Adjustment	28
4.3 Channel Status Display.....	29
5. DVR Settings.....	29
5.1 Menu Tree.....	29
5.1.2 Menu Options.....	31
5.2 System Settings.....	31
5.2.1 Language.....	32
5.2.2 Video Standard.....	32
5.2.3 Record Resolution.....	32
5.2.4 VGA Settings.....	32
5.2.5 Time Format.....	32
5.2.6 Time Setting.....	32
5.2.7 Password Setting.....	33
5.2.8 Authority Management (Advanced Settings).....	33
5.3 Record Settings.....	34
5.3.1 Video Channel.....	34
5.3.2 Record Schedule	34
5.3.3 Record Quality.....	36

5.3.4 Record Frame Rate.....	36
5.3.5 Record Source.....	36
5.3.6 OSD Setting.....	37
5.3.7 Sub Code (Advanced Setting).....	37
5.4 Camera Settings.....	38
5.4.1 Camera Channel.....	38
5.4.2 PTZ Protocol	38
5.4.3 PTZ Baud Rate.....	39
5.4.4 PTZ ID.....	39
5.4.5 Color Setting.....	39
5.4.6 Motion Detection.....	40
5.4.7 Mosaic / Privacy Mask.....	41
5.4.8 Motion Handling.....	42
5.4.9 Video Loss Handling.....	44
5.5 Net Settings.....	45
5.5.1 Network.....	45
5.5.2 HTTP Port.....	46
5.5.3 Command Port.....	46
5.5.4 Media Port.....	46
5.5.5 PPPoE Settings.....	46
5.5.6 PPPoE IP.....	47
5.5.7 DNS Address.....	48
5.5.8 DDNS.....	48
5.5.9 Auto Register.....	48
5.5.10 File Sharing.....	49
5.5.11 Mobile Port.....	49
5.5.12 Email Settings.....	49
5.6 Alarm.....	51
5.6.1 Alarm Input Channel.....	51
5.6.2 Alarm Input Type.....	51
5.6.3 Event Handling.....	52
5.6.4 Event Handling: Alarm E-mail.....	52
5.6.5 Alarm Setting.....	53
5.7 Maintenance.....	54
5.7.1 Log View.....	54
5.7.2 Upgrade.....	55
5.7.3 HDD Manage.....	55
5.7.4 HDD Capacity.....	57
5.7.5 Hardware Version.....	57
5.7.6 Software Version.....	57
5.7.7 Software Release Date.....	57
5.8 Save Settings.....	57
5.8.1 Save & Exit.....	58
5.8.2 Exit.....	58
5.8.3 Restore defaults.....	58
5.8.4 Logout.....	58
6. Web Browser Operation	58
6.1 Enabling Download of an Unsigned ActiveX Control.....	58
6.2 Web Browser Login Screen.....	59
6.3 Web Browser Main Window.....	60

Product Overview

Típus	4 Csatornás	8 Csatornás	16 Csatornás
Video szabvány	PAL/NSTC/SCEAM		
Tömörítés	H.264		
Video	BNC 4 be / 1 Ki	BNC 8 be / 1 ki	BNC 16 be / 1+1 ki
Audio formátum	G.726 8Kx16bit ADPCM Mono		
Audio *	RCA 4 be / 1 ki	RCA 8 be / 1 ki	RCA 16 be / 1 ki
Riasztás*	Mozgás érzékelés, riasztás bemenet, kép vesztés		
Riasztás csatlakozó*	4 be / 1ki	4be / 1ki	16be / 4ki
Kép / másodperc	Csatornánként PAL : 25 FPS, NTSC : 30 FPS		
Kép / másodperc / feldontás	NTSC: 30fps/(CIF) ,30fps/(halfD1),15fps/D1 PAL: 25fps/(CIF) ,25fps/(halfD1),12fps/D1	NTSC:30fps/(CIF) 15fps/(halfD1),7.5fps/D1 PAL:25fps/(CIF) 12.5fps/(halfD1),6.25fps/D1	
Maximum	NTSC: 120FPS@ CIF, 120FPS@halfD1,60FPS@D1 PAL: 100FPS@ CIF, 100FPS@halfD1,50FPS@D1	NTSC:240FPS@CIF, 120FPS@halfD1,60FPS@D1 PAL: 200FPS@ CIF, 100FPS@halfD1,50FPS@D1	NTSC: 480FPS@ CIF, 240FPS@halfD1,120FPS@D1 PAL: 400FPS@ CIF, 200FPS@halfD1,100FPS@D1
Felvétel indítása	Bekapcsoláskor , Táblázat alapján (Kézi indítás, mozgás érzékelés, Riasztási esemény)		
HDD	SATA HDD 1500GB,		
Hálózat	TCP-IP/ DHCP/DNNS/PPPoE/E-Mail		
Hálózaton keresztül elérhető	IE élőkép hozzáférés, beállítások, letöltések Mobiltelefonos elérés		
USB 2.0 csatlakozó	Egér; mentéshez háttértár		
Visszajátszás	Normál sebesség, előre/ vissza tekerés, léptetés		
Hálózati csatlakozás	RJ45 10M/ 100M		
PTZ Protocol*	PELCO-P ,PELCO-D, Samsung, Panasonic		
Video mentési formátum	MP4, AVI or H.264 Raw		
Táp	DC 12V Adapter		
Teljesítmény	10~15W		
Működési hőmérséklet	10°C~+40°C		
Működési páratartalom	10%~90% RH		
Meret	315(W) x 224 (D) x 52 (H) mm		

3.1 Előlap kezelőszervek:

1. A  és a 1-9;0 gombok szolgálnak a megfelelő nézet, csatorna kiválasztására és a menüben számok bevitelére.

2. 

A nyilak szolgálnak a menükben történő navigálásra. A kiválasztás megerősítésre az ENTER szolgál.

3. Power LED, Hard Drive (HDD) LED

Visszajelzik a tápfeszültség és a merevlemez meglétét


4. Funkció gombok:

MENU: Főmenü előhívása.

ESC: Kilépés

REC: Felvétel indítása/leállítása.

Backup: Keresés a felvételek között

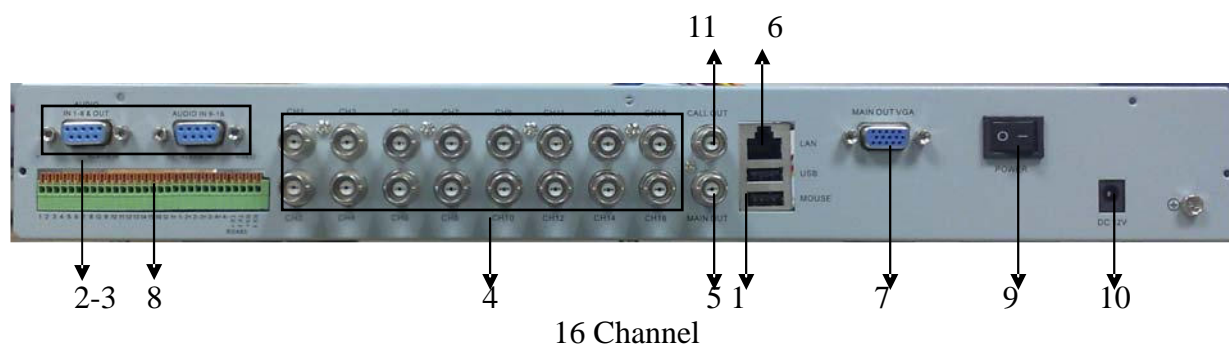
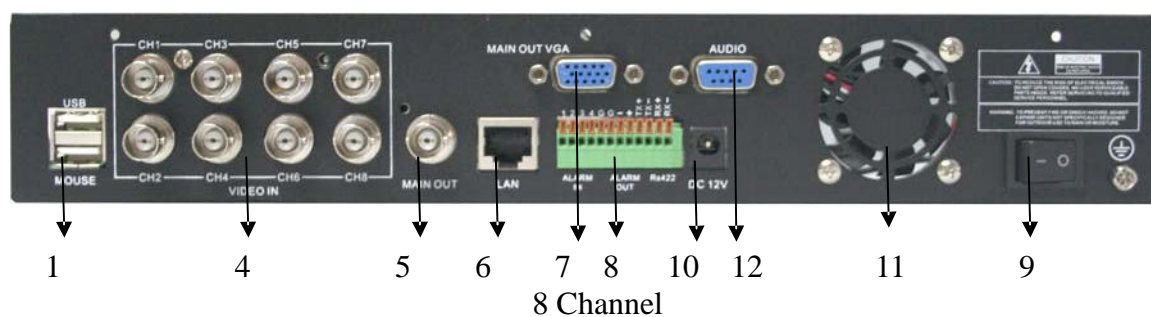
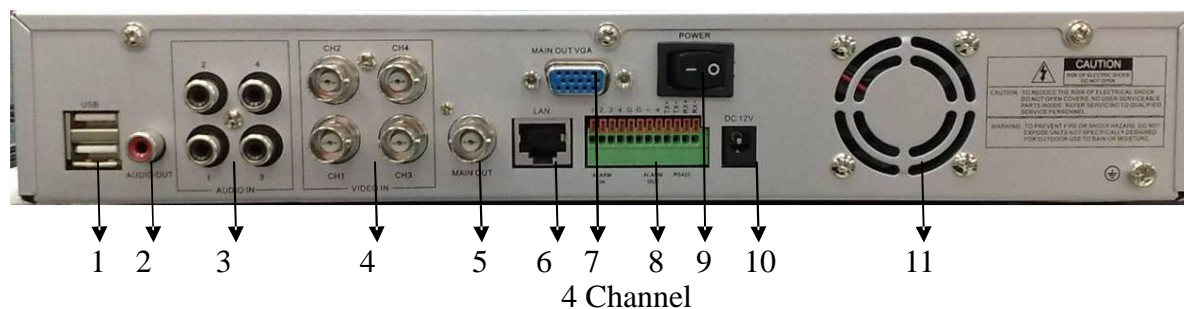
Play/Pause : Visszajátszás indítása megállítása.

PTZ: PTZ kamerák vezérlése.

No Alarm: Riasztás törlése

5. **IR Window** Távirányító vevőegység

3.2 Hátsó panel



1. **USB csatlakozó**
Egér és mentéshez háttértár csatlakoztatására.
2. **Audio kimenet**
RCA (2V_{p-p}, 600Ω)
3. **Audio bemenet**
RCA (2V_{p-p}, 600Ω)
4. **Video bemenet**
BNC (1V_{p-p}, 75Ω)
5. **Video kimenet**
BNC (1V_{p-p}, 75Ω)
6. **Ethernet**
RJ-45 10/100 Mbs
7. **VGA kimenet**
VGA/LCD monitorhoz
8. **Riasztás csatlakozók; RS422/RS485**

- 9. Főkapcsoló**
- 10. Táp csatlakozó (12V DC)**
- 11. Hűtő ventilátor**
- 12. Audio be és kimenetek**

3.4 Üzembe helyezés

Kérjük szakemberrel szereltesse be a készüléket.

3.4.1 Össze kötések

④ Kamerék

Csatlakoztassa az összes kamerát a BNC csatlakozókhoz.

④ Audio eszközök

Csatlakoztassa az audio eszközöket a mellékelt átalakítók segítségével.

④ Monitor

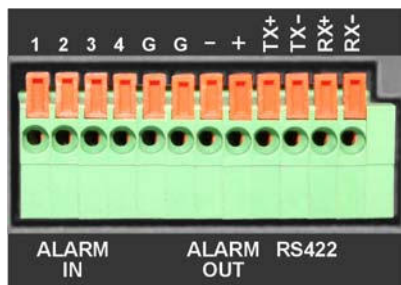
Csatlakoztasson monitort a VGA és vagy BNC kimenetre.

④ Táp

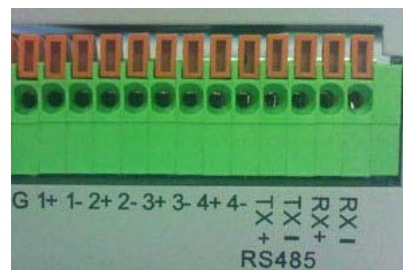
Kérjük az általunk mellékelt ápegységet használja.

Riasztás ki/bemenetek

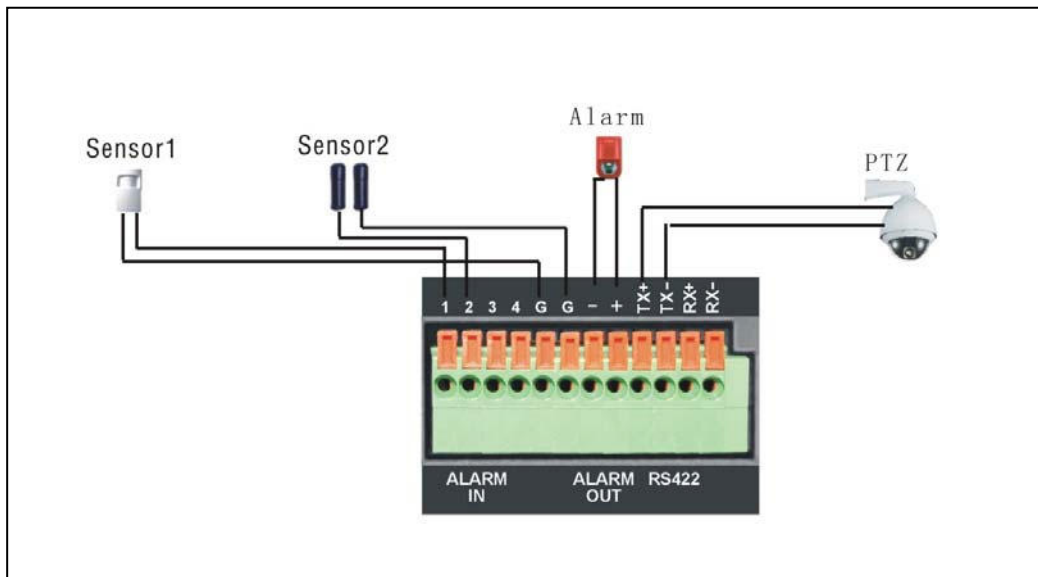
Csatlakoztassa a külső eszközöket a megfelelő csatlakozóba.



4/8 channel



16channel



④ Ethernet

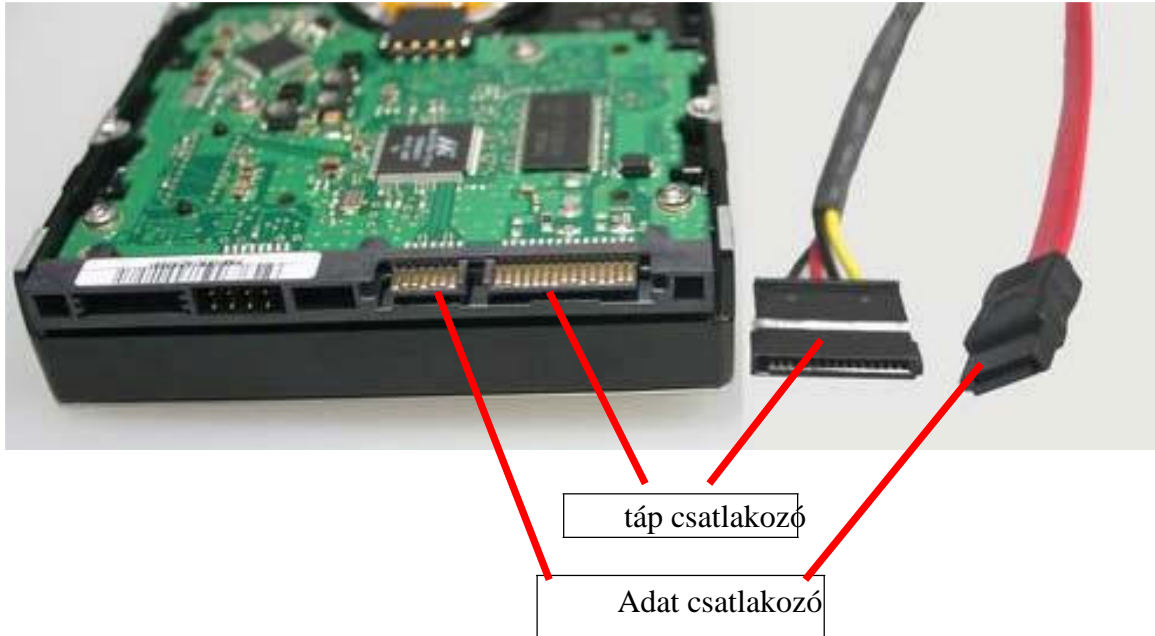
Csatlakoztassa az eszközt a helyi hálózatra. a sebesség feismers automatikus

④ USB

Egér és a mentéshez használt háttértár (FAT32) csatlakozására szolgál.

3.4.2 HDD beszerelése

Első indításkor a HDD-t formátálni kell.

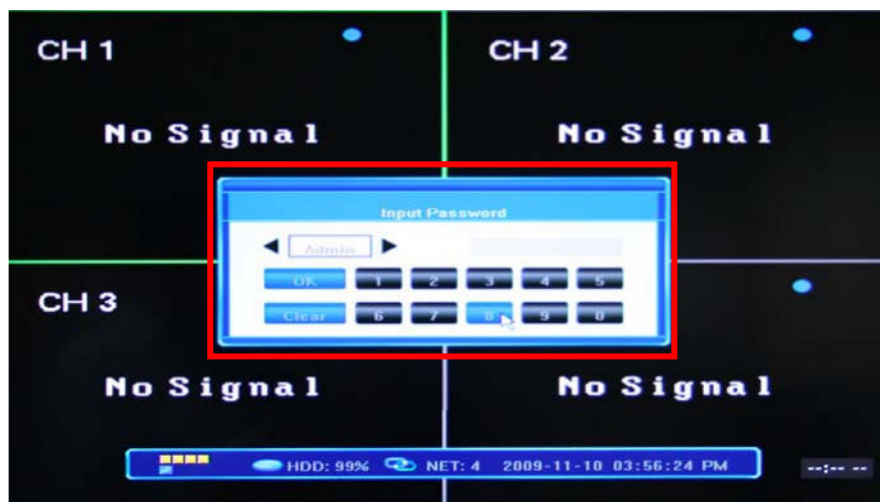


4. Bekapcsolás, főképernyő

Bekapcsolás után a készülék elindul és a főképernyővel bejelentkezik. Amennyiben még nem szerelt be HDD-t a készülék figyelmeztet.

A menübe történő belépéshez jelszó szükséges .

Az alap ADMIN jelszó: 888888.



4.1 Főképernyő



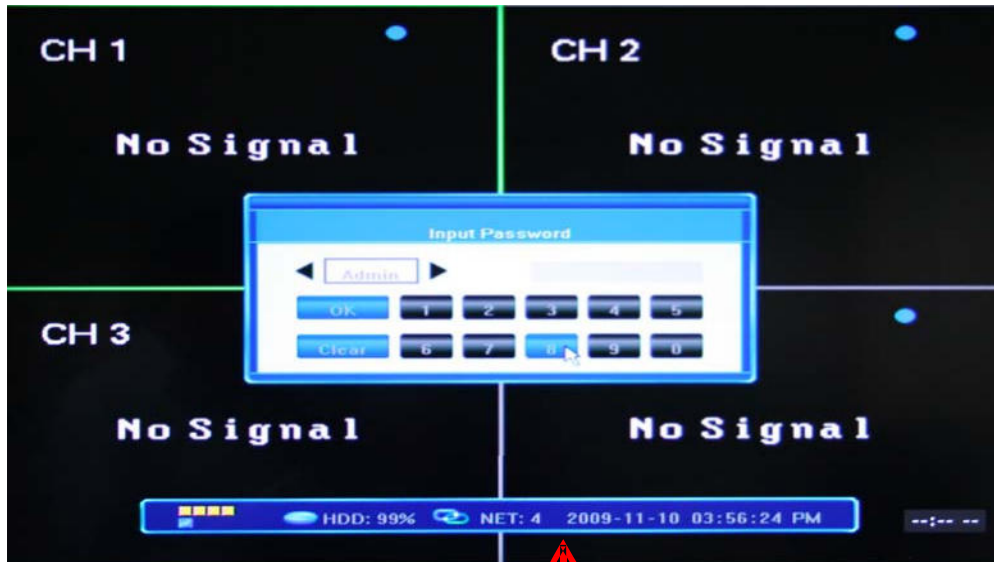
4.1.1 Váltás a csatornák között

Az előlapon vagy a távirányítón található szám gombok;
vagy egér kattintás segítségével választhat a csatornák között.

A  gomb segítségével válthat a megjelenített csatorna számok között (1-4-9-16).

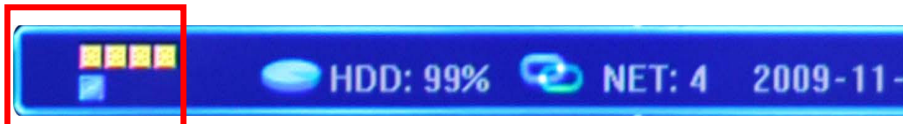
4.1.2 Status Bar

A státusz bár megjeleníthető egy jobb klikkel.



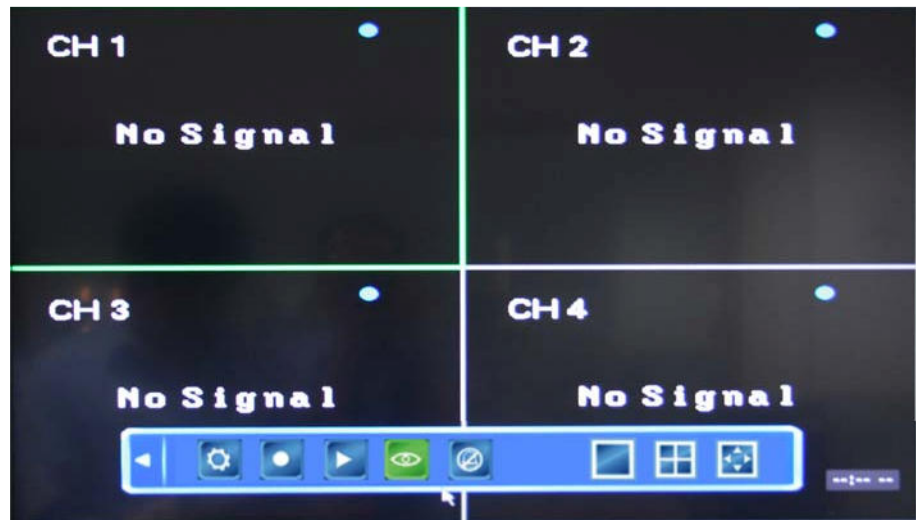
A státusz bár az alábbi információkat tartalmazza::

Riasztási be/kimenetek állapota :



A következők a HDD foglaltságát a hálózathoz való kapcsolódást és a pontos időt.

4.1.3 Eszköztár



Eszköztár →

Bejelentkezés után az ESC gombbal kapcsolhatunk át az státuszbarról az eszköztárra.



Belépés a főmenübe

Kézi felvétel

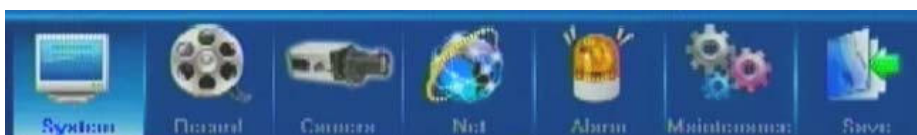
Keresés; visszajátszás

PTZ vezérlés

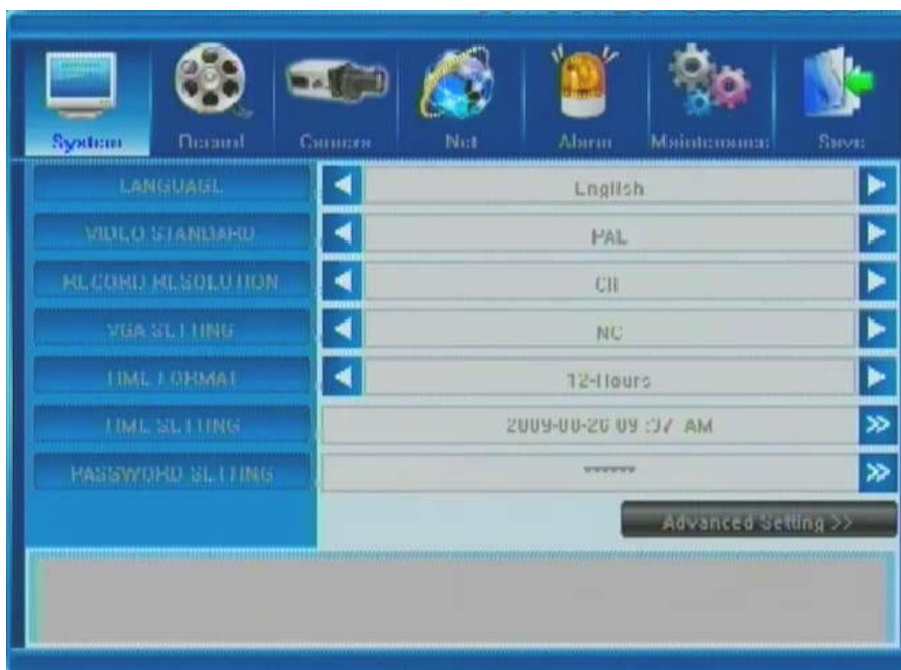
Riasztás törlése.

5.1.2 Főmenü

Itt beállítható konfigurálható a a DVR Belépés a  gombbal történhet.



5.2 Rendszer



5.2.1 Nyelv

Kiválaszthatja a használni kívánt nyelvet.

5.2.2 Videóbeállítás

NTSC / PAL / SECAM.

5.2.3 VGA beállítás

800x600;1024x768;1280x1024;1440x900;1600x1200;1680x1050;19020x1080;

5.2.4 Idő formátum

12 / 24.

5.2.5 Idő beállítás

5.2.7 Jelszó beállítás

A biztonságos működés érdekében változtassameg az alapértelmezett (Admin:888888 ; User: 666666) jelszavakat.

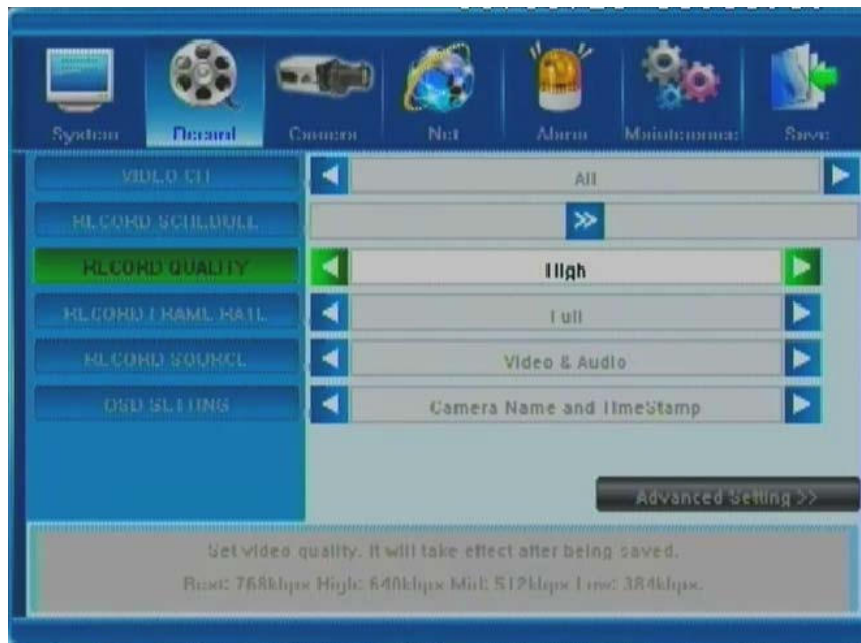
5.2.8 felhasználó hozzáadás/törlés/jogosultságok

:



5.3 Felvétel

Itt lehet beállítani és ütemezni a felvételeket.

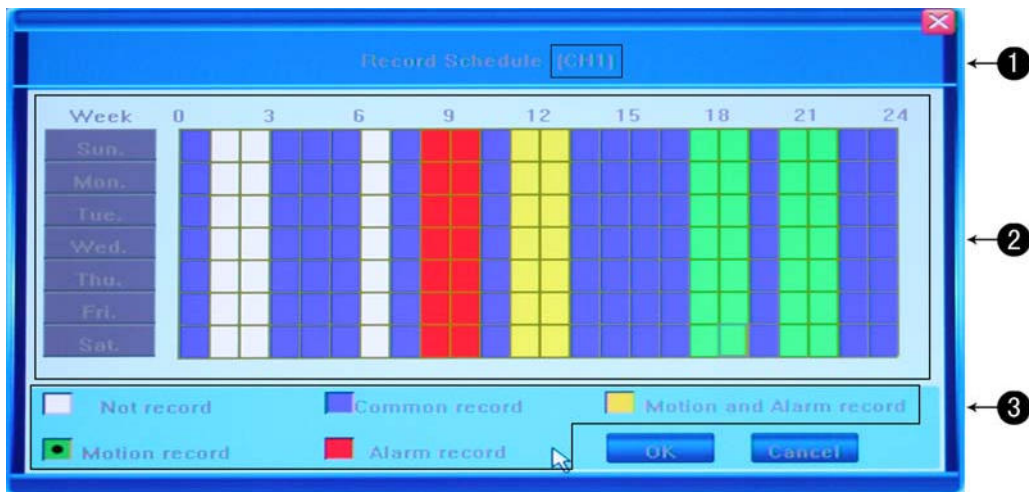


5.3.1 Kamera

Válassza ki a paraméterezsre váró kamepakép sorszámát.

5.3.2 Ütemezés

A hét egyes napjaira órás felbontásban ütemezheti a felvteleket.



Nem vesz fel (fehér):

Alap (kék):

Mozgás (zöld):

Riasztás (piros):

Mozgás és riasutás (sárga):

5.3.3 Rögzítési minőség

Öt opció közül választhat.

5.3.4 Képfrissítés

5.3.5 Felvételi forráshely

Kiválaszthatja, hogy a paraméterezett csatornán csak videó vagy videó és audio felvétel is készüljön.

5.3.6 OSD beállítása

Beállítható, hogy milyen információ jelenjen meg az OSD menüben.

- 1) Kamera név és idő
- 2) Kamera név
- 3) Idő
- 4) semmi

Make your selection navigating through these choices by using arrow button on each end of the field.

5.3.7 Felbontás

A rögzítési felbontás beállítására szolgál. Három szabványos érték (CIF;HD1;D1) közül választhatunk.

5.4 Kamera



5.4.1 Kamera

Válassza ki a paraméterezsre váró kamepakép sorszámát

5.4.2 PTZ protokol

A DVR minden jelentős protokolt ismer.

5.4.3 PTZ adatátviteli sebesség

Beállításánál figyelembe kell venni a kamera adottságait.

5.4.4 PTZ kamera címe

A kamera beállításával összhangban kell beállítani.

5.4.5 Képjellemzők

A fényerő; kontraszt; szín; telítettség.

5.4.6 Mozgás érzékelés

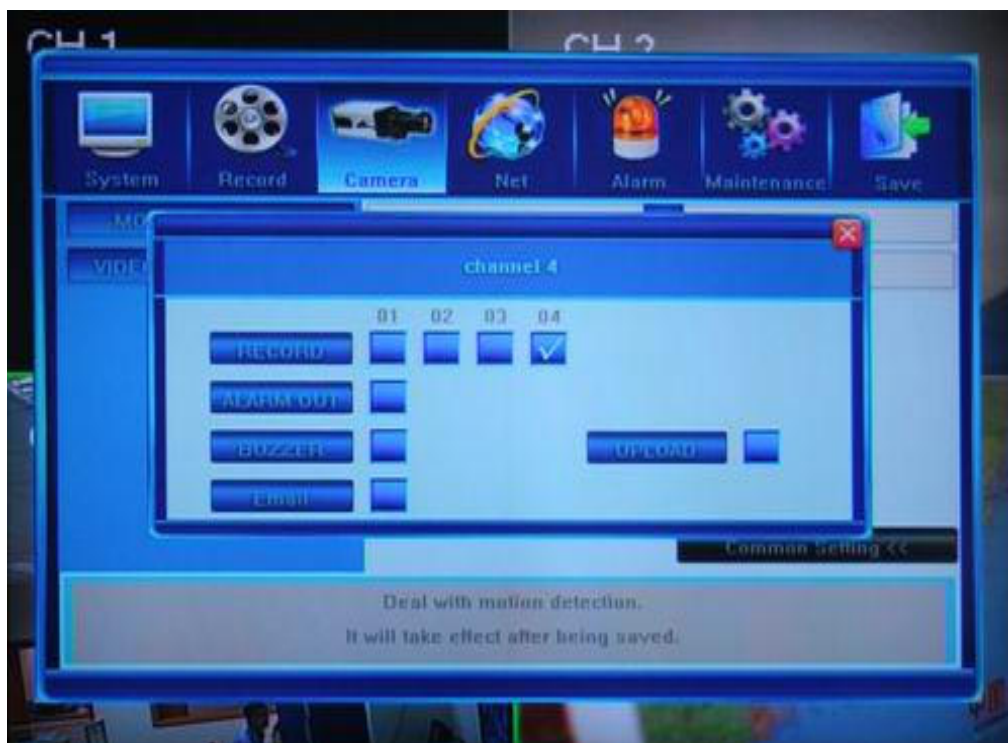
Itt állítható be a mozgásérzékelés érzékenysége.

5.4.7 Maszkolás

A kényes, és privált részek kitakarására szolgál.

5.4.8 Mozgásérzékelés

Beállíthatók a mozgás észlelése esetén végrehajtandó parancsok
Rögzítés; Riasztás; Hangjelzés; E-mail küldés.



5.4.9 Video adatvesztés

Beállíthatók a mozgás észlelése esetén végrehajtandó parancsok
Riasztás; Hangjelzés; Felmásolás; E-mail küldés



5.5 Hálózat



5.5.1 Hálózat

Kiválasztható, hogy a DVR statikus vagy dinamikus IP címet használjon

5.5.2 IP cím

A rögzítő helyi hálózatban elfoglalt címe.

5.5.3 Alhálózati maszk

Alap esetben 255.255.255.000. kérjük egyeztessen a helyi hálózat üzemeltetőjével.

5.5.4 Átjáró

Alap esetben a helyi router IP címe, kérjük egyeztessen a helyi hálózat üzemeltetőjével

5.5.5 HTTP port

Alap esetben 80, kérjük egyeztessen a helyi hálózat üzemeltetőjével.

5.5.6 Parancs port

Alap esetben 5050. kérjük egyeztessen a helyi hálózat üzemeltetőjével.

5.5.7 Média port

. Alap esetben 6050 kérjük egyeztessen a helyi hálózat üzemeltetőjével

5.5.8 PPPoE beállítás

A PPPoE itt ki vagy be kapcsolható.

5.5.9 DDNS

Dinamikus név szolgáltatás ki vagy bekapcsolható.

5.5.10 File Sharing

A rögzítő anyagainak interneten keresztüli megosztása ki vagy bekapcsolható.

5.5.11 Mobil Port

. Alap esetben 7050. kérjük egyeztessen a helyi hálózat üzemeltetőjével

5.5.12 Email Settings

Az E-mail küldéséhez szükséges paraméterek beállítására szolgál

5.6 Riasztás



5.6.1 Riasztási bemenet

Kiválasztható, hogy melyik riasztási bemenetet szeretnénk konfigurálni.

5.6.2 Bemenet típusa

N.O.: Alap állapotban nyitott állapot.

N.C.: Alap állapotban zárt állapot.

A beállításoknál figyelembe kell venni a bemenetre kötött alkatrész tulajdonságait.

5.6.3 Válasz

Az előzőekben kiválasztott riasztás bemenet aktiválódására adott válasz:

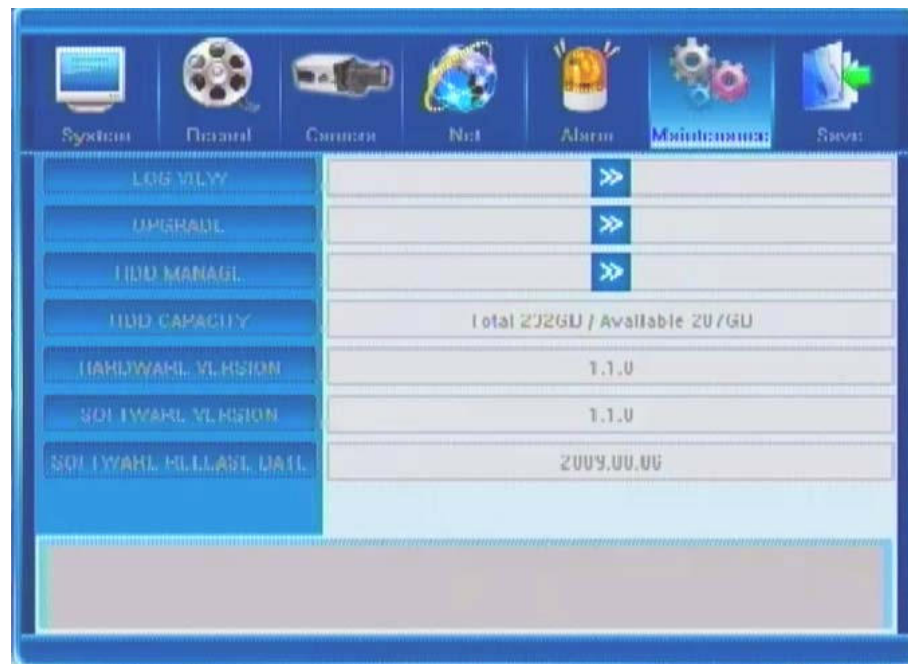
Rögzítés: A kiválasztott csatorna lesz rögzítve.

PTZ beállítás: A PTZ kamerát 1. állapotba állítja.

Riasztás: Aktiválódjon vagy sem a riasztás kimenet.

BUZZER: Aktiválódjon vagy sem a hangjelzés.

5.7 Karbantartás



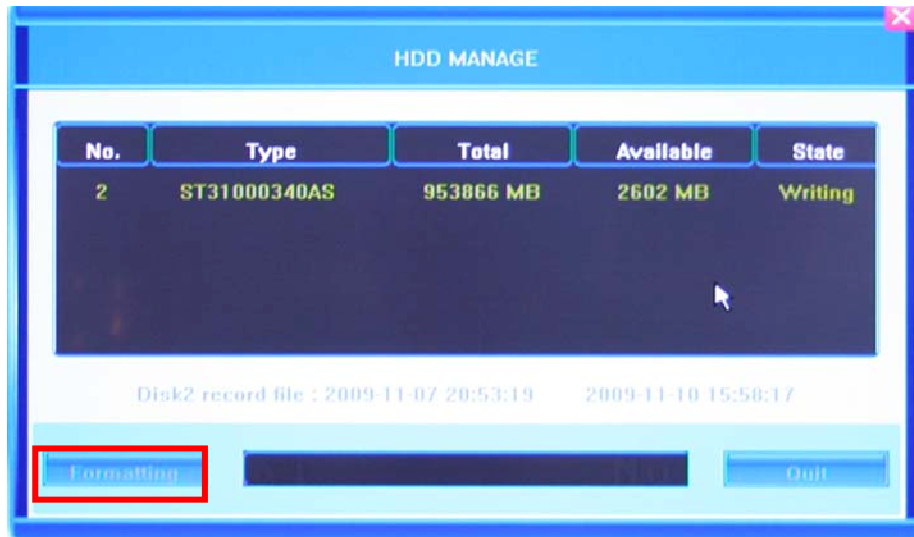
5.7.1 Log nézet

A naplóba (log-ba) elmentett események megtekintésére/keresésére szolgál.



5.7.3 HDD kezelés

A HDD formázására, adatainak és állapotának megtekintésére szolgál



5.7.4 HDD kapacitás

Megmutatja a teljes/szabad memoria kapacitást.

5.7.5 Hardwareverzió

5.7.6 Szoftververzió

5.7.7 Szoftver kiadás dátuma

5.8 Mentés



5.8.1 Mentés és kilépés

Ment és kilép a menüből.

5.8.2 Kilépés

Kilépés mentés nélkül.

5.8.3 Gyári beállítások

Vissza állítja a gyári (default) értékeket.

Az alábbiak kivételvel: nyelv; idő; jelrendszer; IPcím; maszk; átjáró; HTTP port.

5.8.4 Logout

Minden változást elment, és kilpteti a felhasználót, a menüben törtémő további beavatkozásokhoz ismételten be kell írni a jelszót..