

IQ8Control C Tűzjelző számítógép

Teljesítményjellemzők

- 3x gyorsabb processzor
- Akár 3500 méter hosszú érzékelőkör
- Áttekinthető, grafikus felületű installációs szoftver
- Innovatív riasztás az új IQ8Quad érzékelő-generációval
- Az IQ8 Wireless rádiótechnika támogatása
- Moduláris készülék-felépítés
- Max. 31 központ köthető hálózatba essernet-en keresztül (500kBaud)
- Max. 2 érzékelőkör, körönként 127 érzékelővel
- Teljes kompatibilitás a régebbi típusú eszközökkel



Gazdasági dimenzió a tűzjelzéstechnikában: kompakt, rugalmas és jövőbiztos

Az IQ8Control C tűzjelző számítógép teljesíti az átfogó objektumvédelemre vonatkozó legmagasabb biztonsági elvárásokat és kiszolgálja a bevált technikát.

A kompakt méretek, a bővítési lehetőségek és a funkciók sokfélesége valamint a vonzó ár-teljesítmény arány teszik az IQ8 Control-t a kis- és közepes nagyságú épületek automatikus tűzvédelmi talentumává.

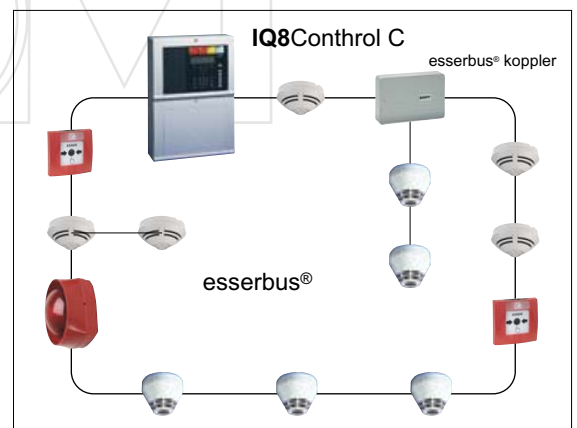
Az IQ8Control C teljes rendszer-kompatibilitással rendelkezik a 8000-es tűzjelző rendszerek központjaival.

A moduláris házfelépítés több egyedi modul egységgé történő rugalmas és felhasználóbarát integrációját teszi lehetővé. A rendszerfelépítés és szükségáram-ellátás egy vagy több pótmodullal nagyon egyszerűen magasabb követelményekhez illeszthető. Ez nemcsak az egyedi tervezést könnyíti meg ma, hanem a bővítési lehetőségek által a tűzjelző rendszert kimondottan jövőcentrikussá teszi.

Szükség esetén a központ szoftvere a PC-n keresztül egyszerűen frissíthető újabb verzióra.

A professzionális busztechnika kis felhasználások esetén is gazdaságos.

Az IQ8Control C tűzjelző számítógép a nagyteljesítményű körbusztechnikán alapszik. Az esserbus, egy rövidzárlat- és szakadás-toleráns körbuszvezeték a legmagasabb üzembiztonsági szintet nyújtja, és különösen gazdaságos installációt tesz lehetővé csökkentett kábelfelhasználással, kombinálható kör- és egyoldalon táplált vezetéktopológiák által. Az esserbus-on keresztül minden egy- és többkritériumos érzékelő csatlakoztatható a 9000-es széria határérték-érzékelőjétől a 9200-es széria folyamat-analóg érzékelőjéig, és az IQ8Quad érzékelő sorozatig.



Flexibilitás és biztonság a körben

Az esserbus lehetővé teszi a kör- és egyoldalon táplált vezetékek kombinációját 3,5 km hosszúságig. A maximum 127 buszrészrtvevőt maximálisan 127 érzékelőcsoportra lehet felosztani, és üzembiztonságot, illetve rugalmasságot nyújtanak tervezésben és felhasználásban egyaránt. Minden **IQ8Quad** érzékelő alapkitételben szakaszolóval ellátott, a többi buszrészrtvevőt opcionálisan szintén el lehet vele látni. Így vezetékszakadás vagy rövidzárlat esetén a körvezeték minden résztvevője jelzés és működképes marad. Csak a két érintett buszrészrtvevő közötti vezetékdarabot választja le automatikusan a szakaszoló.

Az esserbus-Kopplerek buszrészrtvevők szabadon programozható be- és kimenetekkel a külső készülékek vezérléséhez és felügyeletéhez, valamint különleges érzékelők csatlakoztatásához

.Az esserbus-ban a egyedi érzékelők szenzorait lehet manuálisan vagy időzítővel aktiválni/deaktiválni. Az esserbus nemcsak riasztási-, hanem zavar- és felügyeleti jelzéseket is továbbít. Ezenkívül minden buszrészrtvevő érzékelő létesítési helye a megfelelő szöveges kijelzővel pontosan meghatározható.

A biztonságot jegyzőkönyvezik

Az **IQ8Control** tűzjelző számítógép minden eredményt másodperc pontosan rögzít. Max. 10000 jelzés jegyzőkönyvezhető mindenkor és kezelő részben opcionális nyomtató segítségével vagy a 8000-es programozó szoftver eszközzel kiolvasható és pl. adathordozóra kimenthető.

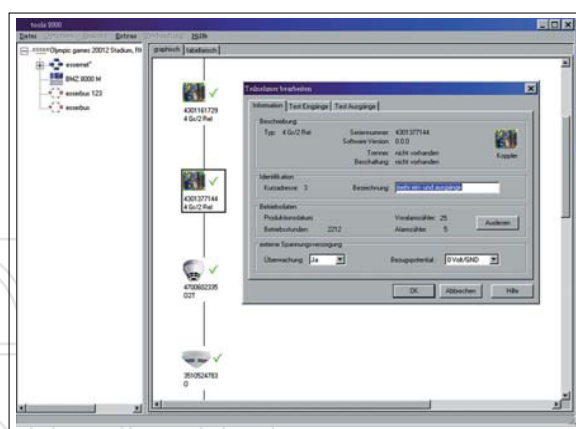
essernet®

Az essernet-ben max. 31 résztvevőt, mint pl. központok, kijelző- és kezelőfelületek, Gateway-ek, ill. elektronikus készenléti adatok hierarchiamentesen egy hálózatba köthetők. A jelzések és események az essernet-en keresztül minden résztvevő rendelkezésére állnak.

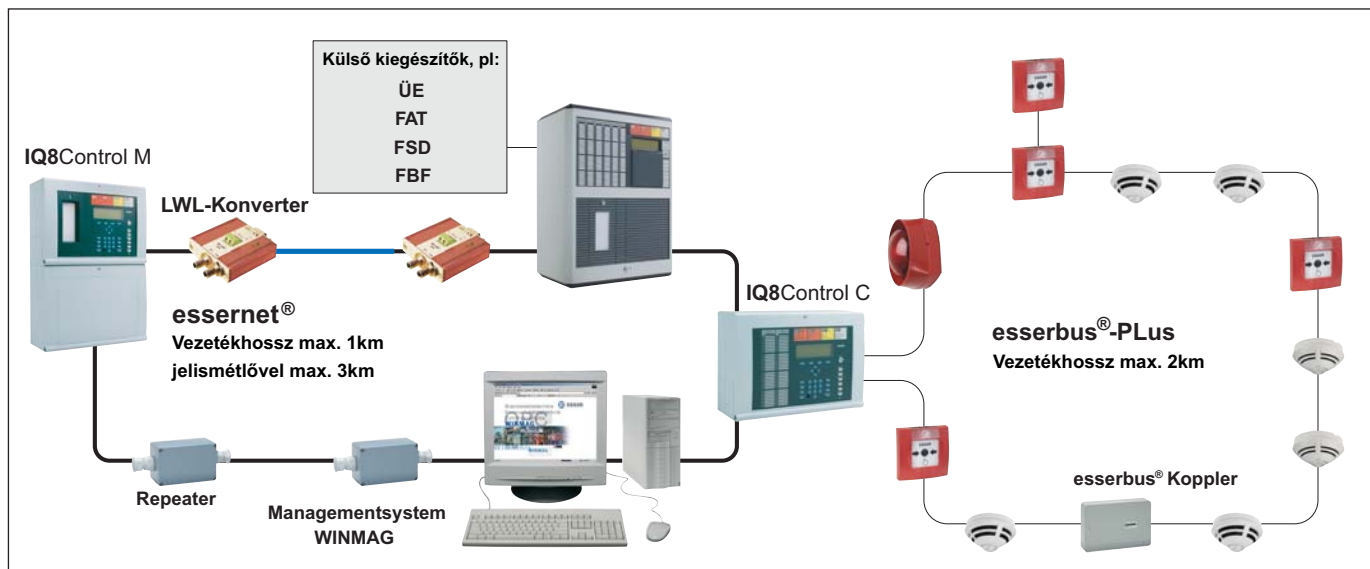
Egyszerű installáció és kezelés

A 8000-es szerviz- és programozó szoftver eszköz gyors installálást tesz lehetővé. A programozás PC/Notebook segítségével közvetlenül a központon történik.

Minden kijelző a lényegre koncentrál és ezáltal megkönnyítik a kezelést, ami az essernet-ben decentralisan is lehetséges. Választásunknak megfelelően a riasztási- és állapotinformációk megjeleníthetők a központ csoportegyedi kijelzőin, decentralis helyszínrajzokon, a szövegekijelzőkön, illetve a központokra, és kapcsolt nyomtatókra kinyomtathatók.



Tools 8000



Rendszeráttekintés

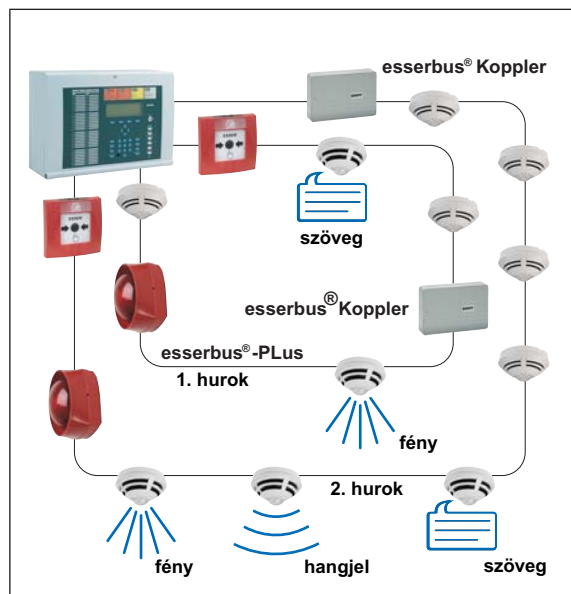
Innovatív riasztás és kiürítés

A busztáplálású riasztási berendezések lehetővé teszik az **IQ8 Control** tűzjelző számítógép és optikai, akusztikai jeladók innovatív integrációját, melyek teljes installációja az **esserbus-Plus-on** keresztül történik. Az **IQ8Control C** tűzjelző számítógép és az **IQ8Quad** beépített riasztás-jelzésadóval ellátott érzékelő ezáltal gazdaságos megoldást nyújt a jelentősen kevesebb installációs szükséglet-felhasználás következtében.

Az **IQ8Quad** beépített jelzésadóval ellátott érzékelő legfontosabb teljesítményjellemzői:

- nem szükséges külső feszültségforrás a jelzésadóhoz
- villanófény, sziréna és beszédriasztás jelzés külön vezérelhető
- egy résztvevő- az összes tevékenységgel- csak egy rövid címet foglal el
- a jelzésadók automatikus összehangolása

A címezhető jelzésadók megfelelnek az EN54-3-nak. Támogatják a DIN 33404-3-nak megfelelő riasztási jelzést, és további 18 nemzetközi riasztás jelzést max. 96 dB (A) hangnyomással.

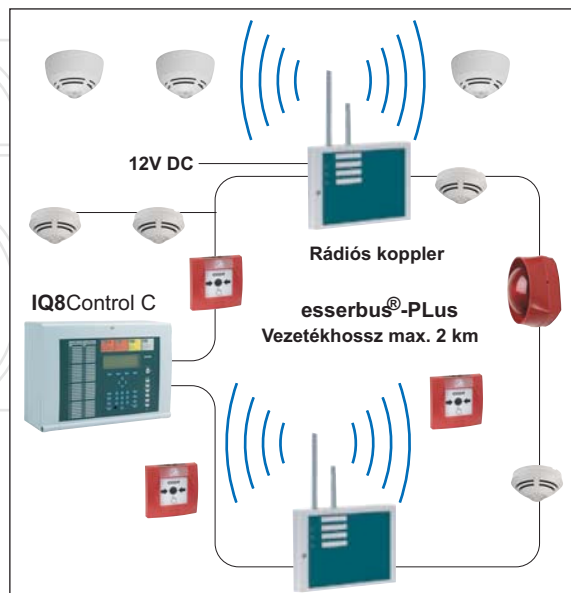


Riasztás az **esserbus-plus** rendszerben

A rádiótechnológia problémamentes integrációja

A rádióelemek **IQ8Control C** Tűzjelző számítógépre történő csatlakozásakor minden résztvevő, szokás szerint, egyedileg címezhető. Megtartanak minden érzékelő funkcionalitást, miközben a rádióelemek csak egy címet foglalnak el. A tervezéshez és üzembe helyezéshez a 8000-es programozó szoftver eszköz áll rendelkezésre, mely a szükséges térerősségméréseket is elvégzi. Az egyes rádióelemek zavar- és kommunikációs biztonságát automatikus frekvenciaválasztás biztosítja.

A meglévő készülékek összeépítésével összefüggésben az új rádióalkotóelemek ezáltal érdekes lehetőséget kínálnak: a már fennálló installációkat korlátlanul tovább lehet használni és egyidejűleg további funkciókkal lehet kiegészíteni.



IQ8 rádiós rendszer

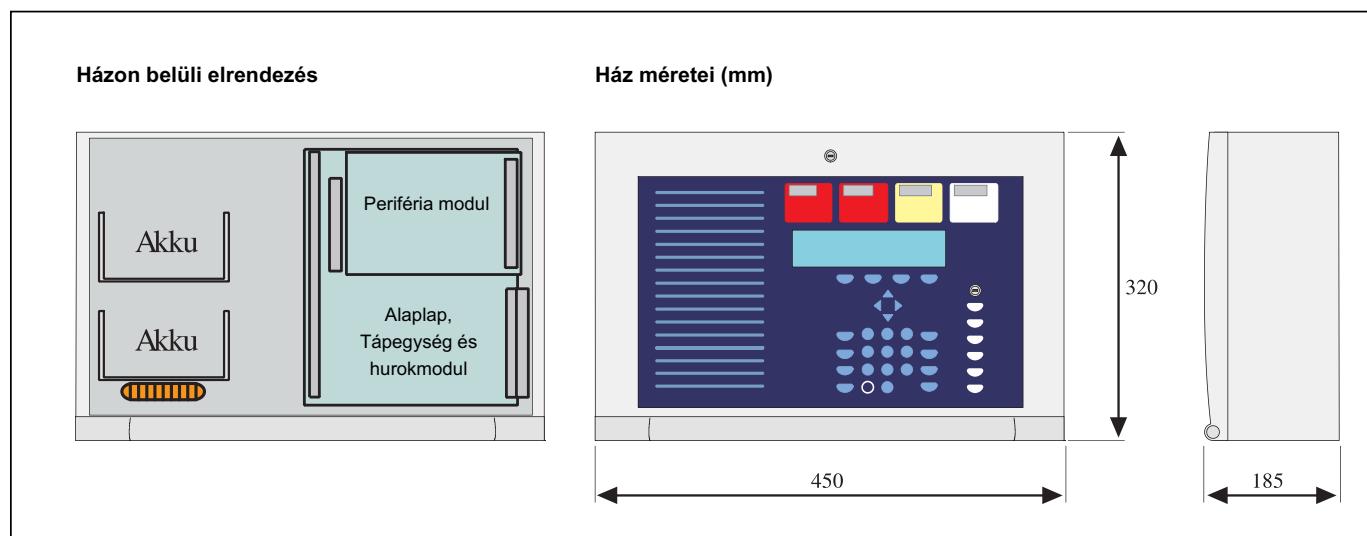
A kezelőfrontok sokfélesége: optimális megoldások kezelőnek és tűzoltóságnak

A kezelőfelületek nagy választéka a kezelők és tűzoltók oldaláról érkező minden elképzelhető elvárásra mindig a megfelelő megoldást nyújtja, és ezzel tökéletes kapcsot képez ember és gép között. A tűzjelző rendszer kezelőpaneljei minden használatban lévő nyelven beszerezhetők. A szöveg standard kijelzőn vagy 1/4 VGA grafikus kijelzőn jelenik meg a választott nyelven.



Különböző előlapok a központhoz

Vázlat :



Műszaki adatok

Hálózati feszültség:	230 V AC
Hálózati frekvencia:	50 - 60 Hz
Névleges feszültség:	12 VDC
Nyugalmi áram:	300 mA kezelő nélkül
Névleges áram:	0,7 A
Riasztási áram:	2 x 12 Ah, (max. 2 x 24 Ah)
Külső fogyasztó áramfelvétele:	max 2,0A
Környezeti hőmérséklet:	-5 °C - + 45 °C
Tárolási hőmérséklet:	-5 °C - + 50 °C
Teremklíma:	3K5 osztály IEC 721-3-3: 1994 szerint
Védelmi osztály:	I nach DIN EN 60950
Védelem:	IP 30
Ház anyaga:	ABS műanyag, 10% üvegszál erősítés, V-0
Szín:	Világoskék, Pantone 538
Súly (akkumulátor nélkül):	6,5 kg
Méretek:	450 mm x 320 mm x 185 mm
Engedélyek:	VdS-Elismervény G 299044

Rendelési adatok:	Cikkszám
IQ8Control C tűzjelző központ, kezelőlap nélkül	808003
IQ8Control C Kezelőlap, 1 mikromodulhellyel	808133
IQ8Control C Kezelőlap, 2 mikromodulhellyel	808135
tools 8000 telepítőkészlet	789860
Analóg esserbus® hurokmodul	784382
Analóg esserbus® -Plus hurokmodul	804382