

IQ8Quad beépített jelzésadóval

Teljesítményjellemzők

- Tűzjelző a bevált O²T-technológiával
- Beépített jelzésadó villanófényvel, hangjelzéssel és beszéddel
- Nem szükséges külső feszültség a jelzésadóhoz
- Villanófény, hangsziréna és beszédjelzés külön irányítható
- Minden funkcionalitás ellenére csak egy címet foglal
- A jelzésadó automatikus összehangolása
- Programozható hangnyomás (92 dB(A) 1 m-nél)
- A riasztás- és kiürítésjelzés 4 riasztás jelzésig szabadon programozható
- A részjelzések állhatnak hangjelzésből és beszédüzenetekből
- A hangjelzés 19 nemzetközileg érvényes hangjelzésből választható
- 5 különböző beszédüzenet 5 nyelven



Leírás

Az IQ8Quad automatikus tűzérzékelők a bevált O²T-multiszenzortechnikával vizsgálnak és így sokféle felhasználási területen alkalmazhatók. Ezzel minden IQ8Quad-ban ott rejtőzik felhasználási terület szerint- a megfelelő érzékelő a lehető leggyorsabb és intelligens felfedezéshez. Az érzékelő további erősségét fejezi ki a riasztás. Választás szerint az objektumban a riasztás a beépített jelzésadón keresztül történhet optikailag (villanófény) vagy akusztikusan (sziréna/beszédüzenet).

Villanófény, mint optikai riasztás

Decens nyugalmi állapotban, áttekinthetetlen veszélyhelyzetben- Az IQ8Quadban integrált villanófény (F) mint optikai jelzésadó. A 360°-os villanófény pótolja a hagyományos különálló villanófényt és ezzel plussz installációs- és anyagfelhasználást takarít meg.

Sziréna, mint akusztikus riasztás

Az akusztikus jelzésadó (So) a max. 92 dB-lel a legmagasabb biztonsági szabványok minden követelményének megfelel, és természetesen lehetővé teszi az EN 54 szabvány szerinti hangjelzéseket. Ezen beépített riasztás jelzővel a legtöbb hagyományos, különálló hangjelzésadókat helyettesíteni lehet, melynek következtében szintén installációs- és anyagfelhasználás takarítható meg.

Beszédjelzés

Jelentős többletet jelent biztonsági szempontból a riasztás egyidejűleges beszédjelzéssel. Az IQ8Quad-ban előre programozott beszédjelzések (Sp) állnak rendelkezésre, mellyel egy esemény idején fontos másodpercek nyerhetők.

A gyári beszédjelzéseken (5 üzenet 5 nyelven) felül, a jövőben a helyi sajátosságoknak megfelelően- egyedi vevő-specifikus üzenetek is programozhatók. Így a többnyelvű beszédjelzések is hozzájárulnak az objektum-specifikus riasztáshoz, és így biztos és gyors kiürítést tesznek lehetővé.

Felhasználási területek

Az IQ8Quad automatikus érzékelőket az olyan objektumokba tervezik és építik, ahol esemény esetén biztos felfedezés helyi riasztással együtt szükséges. Pl.:

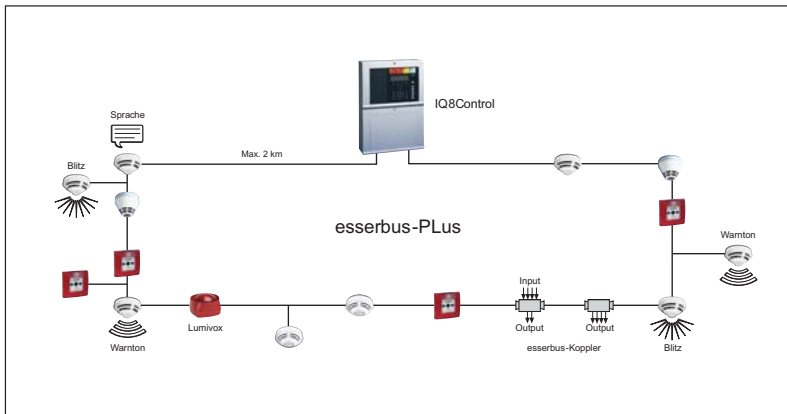
- Éttermek és szállodák
- Nagy konyhák
- Kórházak és idősok otthona
- Ipari üzemek

Egyszerű installálás és bővítés

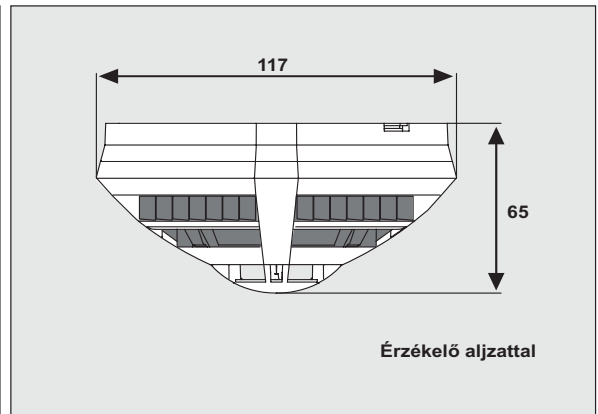
Az IQ8Quad automatikus tűzérzékelőket a hozzájuk tartozó szabvány érzékelő aljzatba helyezik és az IQ8Control tűzjelző rendszer analóg-körvezetékébe integrálják. Amennyiben szükséges, a körvezetékbe már betelepített érzékelők is kicserélhetők, hogy további riasztási egységeket lehessen telepíteni. A jelzésadó energiaellátása is az analóg-körvezetékben történik (esserbus-Plus). Pótlólagos kábelezés nem szükséges.

Tűzvédelem

Érzékelőkör szemléltetése



Méretetek (mm)



Műszaki Adatok

Típus	O2T/F	O2T/So	O2T/Sp	O2T/FSp
Cikkszám	802383	802384	802386	802385
Nyugalmi áram	75 µA	80 µA	90 µA	90 µA
Riasztási áram	2 mA / 8 mA	3,75 mA / 15 mA	*	6 mA / 24 mA
Lastfaktor	1.2	2.2	3	3
Zajsztint	-	92 dB(A +/- 2 dB)	92 dB(A +/- 2 dB)	92 dB(A +/- 2 dB)
VdS-szám	indítványozva	indítványozva	indítványozva	indítványozva
Tűzvédelmi Megfelelőségi Tanúsítvány	indítványozva	indítványozva	indítványozva	indítványozva

Általános műszaki adatok

Üzemi feszültség	8 - 42 V DC
Névleges feszültség	19 V DC
Riasztási áram	ca. 18 mA
Max. felügyelt terület	110m ²
Max. beépítési magasság	12 m
Raktározási hőmérséklet	-25°C -tól +75°C -ig
Üzemi hőmérséklet	-20°C -tól +65°C -ig
Működési hőmérséklet	79°C -tól +88°C -ig
Védelem	IP42
Anyag	ABS
Szín	fehér, RAL9010-hez hasonló
Súly	kb. 110g
Méret aljzat nélkül	Ø=117 mm, H=59 mm
Méret aljzattal	Ø=117 mm, H=65 mm
Érzékelő specifikáció	EN 54-7/5 B, CEA 4021

Rendelési adatok

		Cikkszám	
	O2T/F	Multiszenzor érzékelő jelzőfényvel	802383
	O2TSo	Multiszenzor érzékelő hangjelzővel	802384
	O2TSp	Multiszenzor érzékelő hangjelzővel és beszédpanellel	802386
	O2T/FSp	Multiszenzor érzékelő jelzőfényvel, hangjelzővel és beszédpanellel	802385
	Aljzat	Aljzat	805590