

Teljesítményjellemzők

- téves riasztások maximális kiszűrése
- automatikusan alkalmazkodik a különböző környezeti feltételekhez
- a szenzorok automatikusan ellenőrzik a működést és állapotot
- minden érzékelőbe be van építve az izolátor
- az állapotot jelző fény szétszórás egy speciális szűrőn keresztül történik, ezáltal minden látószögből jól felismerhető
- integrált hiba-, riasztás- és működési óra számlálóval van ellátva
- egyszerű telepítés és programozhatóság
- a tűzjelző központból igen csekély áramfelvételt és akkumulátor kapacitást igényel



Az innováció és a hatékonyság eredménye: a biztonság

Az IQ8Quad új érzékelőcsalád fő előnye a tűzjelző rendszereknél, hogy több funkciót is egyesít egy szerkezetben belül, továbbá a hatékonyság és a biztonság új mércéjének számít.

Az IQ8Quad kivitelezése megfelel a különböző környezeti feltételeknek. Az IQ8Quad követelményeknek megfelelően működik, ezáltal minden más kritériumnak is megfelel. Az IQ8Quad-ban mindig a megfelelő érzékelő van elhelyezve, ezáltal minden felhasználási területen helytáll.

O	optikai érzékelő a tűz biztos, korai felismerésére
T	hőérzékelő a gyors és lassú hőmérsékletemelkedéssel járó tüzek érzékelésére
O2T	téves riasztásokra specializált optikai és hőérzékelő, mely nehézkes környezeti feltételek között is érzékeli a sötét és világos füstöt
OTG	optikai és hőérzékelő integrált gázszenzorral szén-monoxid érzékelésére

Installálás és időgazdaságosság

A lapos ház ellenére az IQ8Quad egy tágas aljzatban kap helyet. Ez több teret jelent a kábelezéshez és a használaton kívüli erek egyszerű átfűzéséhez közvetlenül az aljzatban. Az érzékelők cseréje kényelmes és egyszerű. Az érzékelőkör a IQ8Quad kicsavarásával nem szakad meg, az érzékelők és minden további rendszerelem aktív maradnak. Ez lehetőséget ad az első tesztelésre még az IQ8Quad-érzékelők beüzemelése előtt.

Az IQ8Quad érzékelőcsalád megfelel mind a 8000-es és az új IQ8Controll központnak is. A tools 8000 programozó- és karbantartószoftverrel egyszerűen beolvasható minden egyes érzékelő. Az esetleges programozást és a rendszer felülvizsgálatát, ha kívánja, az építménytől távol pl. a munkahelyéről, az irodából is elintézheti.

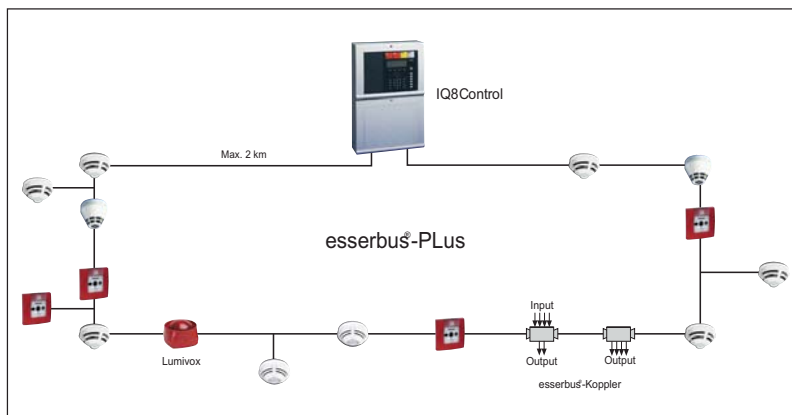
IQ8Quad érzékelő az esserbus-ért

Esserbus-Plus: a riasztás eddigi legbiztosabb és legtermészetesebb formája. Az elv egyszerű: a rendszerelemek nem feltétlenül a különböző vezetékágazásokon találhatók, hanem kizárólag a címezhető körbuszon. A rendszerkomponensek nem az egyoldalon táplált elosztóvezetéseken helyezkednek el, mint az gyakori, hanem kizárólag teljesen címezhetően a körbuszon. Ezeket rövidzárlat- és szakadástoleránsan táplálja a jelzésadó közvetlenül a kéteres analóg körvezetékéről. Ezáltal számos vezeték, koppler és tápegység szükségtelenné válik, az installáció olyan gazdaságos lesz mint még soha, és ezáltal csökkennek az installációs ráfordítások is.

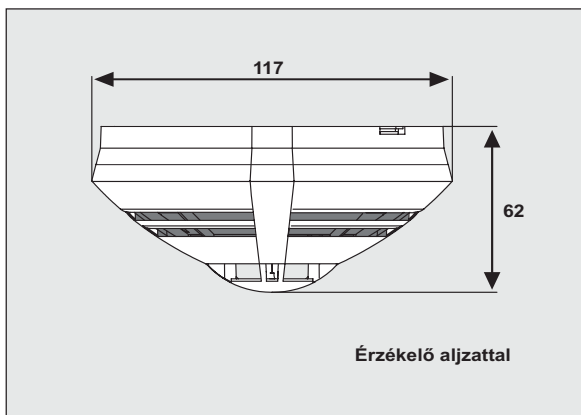
Egy érzékelőkörre 127 résztvevő köthető. Mind az IQ8Quad és a 9200-es széria érzékelőit problémamentesen köthetjük egymással egy érzékelőkörbe.

Tűzvédelem

Érzékelőkör szemléltetése



Méretetek (mm)



Műszaki Adatok

Típus	TM	TD	O	OT	O ² T	OTG
Cikkszám	802171	802271	802371	802373	802374	802473
Üzemi feszültség	8 - 42 V DC	8 - 42 V DC	8 - 42 V DC	9 - 42 V DC	8 - 42 V DC	8 - 42 V DC
Nyugalmi áram	40 µA	40 µA	50 µA	50 µA	60 µA	65 µA
Felügyelt terület	30 m ²	30 m ²	150 m ²	150 m ²	150 m ²	150 m ²
Beépítési magasság	7,5 m	7,5 m	12 m	12 m	12 m	12 m
Üzemi hőmérséklet	-20°C -tól +50°C -ig	-20°C -tól +50°C -ig	-20°C -tól +72°C -ig	-20°C -tól +50°C -ig	-20°C -tól +65°C -ig	-20°C -tól +50°C -ig
Működési hőmérséklet	+54°C -tól +65°C -ig	+54°C -tól +65°C -ig	-	+54°C -tól +65°C -ig	+79°C -tól +88°C -ig	+54°C -tól +65°C -ig
Vds-szám	G204058	G204059	G204060	indítványozva	G204061	indítványozva
Tűzvédelmi Megfelelőségi Tanúsítvány	540-12/1/2004	570-12/2/2004	570-12/3/2004	indítványozva	570-12/4/2004	indítványozva

Általános műszaki adatok

Névleges feszültség	19 V DC
Riasztási áram	ca. 18 mA
Tárolási hőmérséklet	-25°C -tól +75°C -ig
Védelem	IP 42
Anyag	ABS Műanyag
Szín	fehér, RAL9010-hez hasonló
Súly	kb. 110 g
Méret aljzat nélkül	Ø=117 mm, H=49 mm
Méret aljzattal	Ø=117 mm, H=62 mm

Rendelési adatok / Tartozékok

Érzékelő aljzat-alap	805590
Érzékelő aljzat -relével	805591
	805571
	805576
IP-védelem érzékelő aljzathoz	805570