

## Az új IQ8Quad érzékelő termékismertetője

### Teljesítmény-paraméterek

- Laposabb külső burkolat
- Nagyobb érzékelőkamra az új érzékelőtechnológiában
- Lehetőség van az eszköz speciális méretezésére
- Minden készülékben megtalálható egy integrált izolátor
- Készletléti állapotot jelző fény (zöld)
- Egyszerűbb használat, karbantartás (szélesebb körű telepítési/beszerelési lehetőség)
- Nem szakad meg a huzal az érzékelő kicsavarásával



### Új külső design

Az új érzékelő legfeltűnőbb ismertetőjegye a korábbi modellekkel összehasonlítva a laposabb burkolat. Kevésbé feltűnő, melynek köszönhetően jobban alkalmazkodik az építészeti elemekhez.

### Az érzékelő-rendszerek integrációja

Egy speciális szén-monoxid érzékelő kémiai és fizikai úton felismeri a levegő szén-monoxid koncentrációjának növekedését. A gáz-, füst-, hőmérsékleti értékek kiértékelésével nagy biztonságot nyújt azokkal az érzékelőkkel szemben, melyek téves jelzéseket is adnak. Az éghető gázok felismerése által a tüzesetek biztonságosan megelőzhetőek.

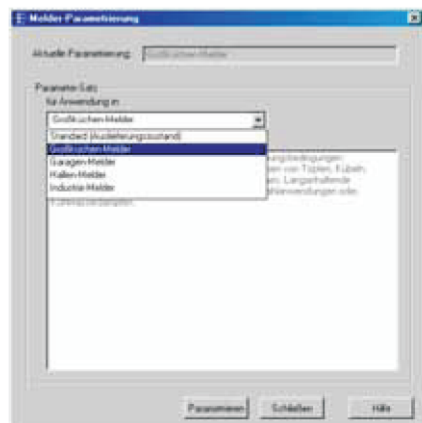


Tűzérezékelés



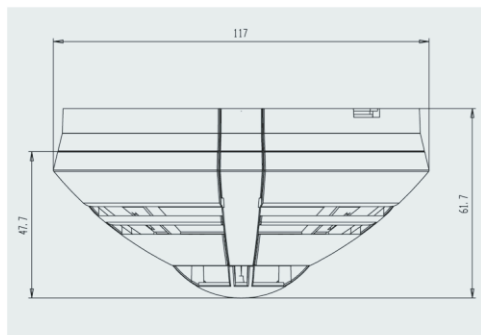
## A működés ellenőrzésének kényelme

Az automata érzékelőn a piros jelzőlámpa rendszerint a riasztási állapotról tájékoztat. A villogó zöld fényjelzés pedig az érzékelő tökéletes működését mutatja. A fényeket szétszóró korongnak köszönhetően pedig mindkét világító elem fénye úgy terjed szét, hogy minden látószögből fel lehessen ismerni.



## A környezethez való egyedi alkalmazkodás

Külön kívánságra az automata érzékelőt az új "tools 8000" szoftver segítségével a tervezett beépítéshez igazítjuk. Ezáltal a reakcióidő annyira lerövidül, hogy jóval nagyobb biztonsággal jelez a korábbi jelzőkhöz képest.



## Rendeléssel kapcsolatos adatok:

Termékkód	Megnevezés	Norma	Engedély
802171	Hőmaximum érzékelő	EN54 T5 A1S	VDS,UL
802271	Hőkülönbség érzékelő	EN54 T5 A1	VDS,UL
802371	Optikai érzékelő	EN54 T7	VDS,UL
802374	O2T-érzékelő	EN54 T5/7A2S,CEA 4021	VDS,UL
802473	OTG-érzékelő CO-jelzővel	EN54 T5/7A2S,CEA 4021	VDS,UL
805590	Foglalat alapkivitel		VDS,UL
805591	Foglalat relékapcsolattal		VDS,UL